

## Модель 2943E/Article 2943E

### Затвор поворотный с соединениями под приварку DIN 11851, нержавеющая сталь.

#### Санитарная линия.

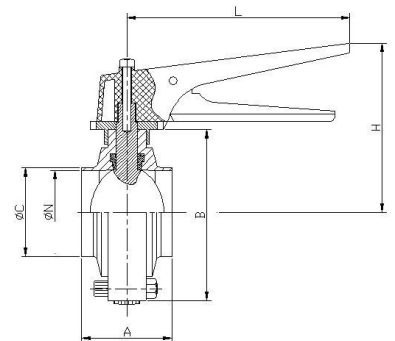
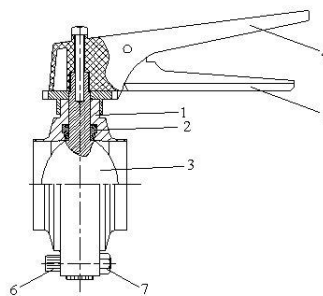
### Stainless steel welding ends DIN 11851 butterfly valve. Sanitary line.

#### Описание

1. Затвор поворотный, санитарная линия.
2. Соединение под приварку согласно DIN 11851.
3. Сделан из нержавеющей стали марки AISI 304
4. Седловое уплотнение-EPDM.
5. Управление посредством ручки, имеющей три позиции.
6. Уменьшенный вес и размеры.
7. Прост в монтаже и чистке.
8. Просто автоматизировать.
9. Санитарная полировка.
10. С нижней гайкой.
11. Макс. рабочее давление 10 Kg/cm<sup>2</sup>
12. Макс. рабочая температура 120 °

#### Features

1. Butterfly valve sanitary line .
2. Welding ends according to DIN 11851.
3. Made of AISI 304 .
4. EPDM seat.
5. Manual operation, multiposition handle .
6. Reduce weight and dimensions.
7. Easy cleaning and assembling.
8. Easy automation.
9. Sanitary Polish.
10. Low torque.
11. Max.. Working pressure 10 Kg/cm<sup>2</sup>.
12. Max. Working Temperature 120 °C.



Nº	Наименование /Name	Материал/Material Material	Обработка поверхности /Surface Treatment
1	Корпус / Body	Нерж. Сталь AISI 304L / SS 304L	Отполирован механически/Mechanical Polish
2	Уплотнение / Seat	EPDM	-----
3	Диск / Disc	Нерж. Сталь AISI 304L/ SS 304L	Отполирован механически/Mechanical Polish
4	Ручка / Handle	Нерж. Сталь AISI 304 L / SS 304L	-----
5	Рычаг/ Lever	Нерж. Сталь AISI 304 / SS 304	-----
6	Болт / Bolt	Нерж. Сталь AISI 304 / SS 304	-----

7	Гайка / Nut	Нерж. Сталь AISI 304 / SS 304	-----
---	-------------	-------------------------------	-------

## ОБЩИЕ ПАРАМЕТРЫ/ GENERAL DIMENSIONS

Модель /Ref	Размер /Size	DN	Параметры /Dimensions (mm)						Вес /Weight (Kg)
			A	B	D	N	H	L	
2943E 06	1"	25	50	78	28	25	84	126	1,200
2943E 07	1 ¼"	32	50	86	34	31	88	126	1,050
2943E 08	1 ½"	40	50	90	40	37	90	126	1,200
2943E 09	2"	50	52	106	52	49	101	133	1,700
2943E 10	2 ½"	65	56	124	70	66	110	144	2,100
2943E 11	3"	80	60	139	85	81	121	160	2,400
2943E 12	4"	100	64	159	104	100	129	160	3,050

## ДИАГРАММА ПОТЕРИ НАПОРА / HEAD LOSSES DIAGRAM

