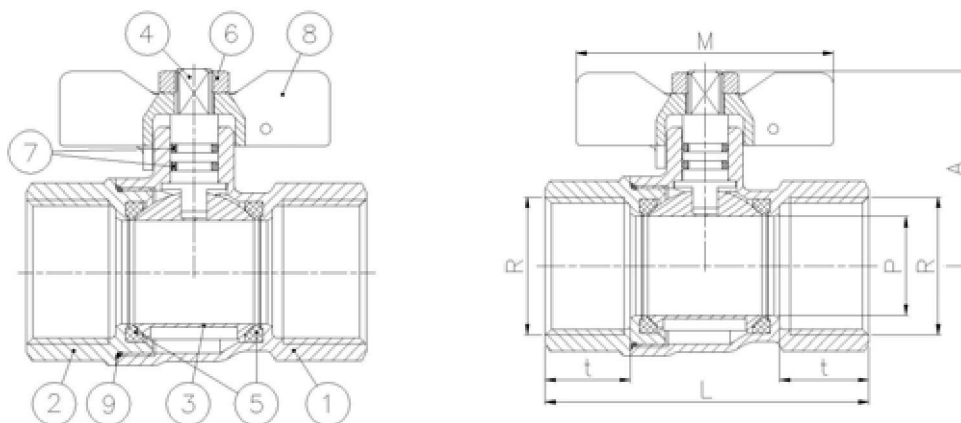


КРАН ШАРОВОЙ ДЛЯ ГАЗА с внутренней резьбой GENEBRE Тип 3505

Кран шаровой предназначен для перекрытия потока рабочей среды (газа). Основным условием работы крана является его полное открытие или закрытие. Краны не могут быть использованы в качестве регулирующих устройств.

Характеристика

1. Латунь в соответствии с UNE-EN 12,164 - 12,165.
2. NBR соединения в соответствии с EN 549.
3. Резьба в соответствии с ISO 7
4. Предназначение: для природного газа.
5. Максимальная температура 60 ° C, а минимальная -40 ° C.
6. Шток с двойным уплотнительным кольцом.
7. Требования в соответствии с европейским стандартом UNE-EN 331



Материалы

№	Наименование	Материал	Обработка
1	Корпус	Латунь (CW617N)	Хромировано
2	Крышка	Латунь (CW617N)	Хромировано
3	Шар	Латунь (CW617N)	Хромировано
4	Шток	Латунь (CW614N)	Хромировано
5	Уплотнение	PTFE	-
6	Гайка	Латунь (CW614N)	Хромировано
7	O-ring	NBR	-
8	Ручка	Алюминий	Окрашен
9	O-ring	NBR	-

Размеры

Тип	Dn	MOP	P	L	A	Размеры (mm)		Толщина	Вес (g)
						M	t		
3505	1/2"	5 - 20	14	58	35,5	50	15,5	1,6	170
3505	3/4"	5 - 20	19	65	44,5	62	16,5	1,7	275
3505	1"	5 - 20	24	78	47	62	19,5	2	425