

КРАН ШАРОВОЙ ПОЛНОПРОХОДНОЙ ПОД СВАРКУ ДЛЯ ВОДЫ

EFAR ТИП WK

модификация WK 6b-c

Краны шаровые применяются в качестве запорного устройства для отсекаания потока рабочей среды.

Характеристика

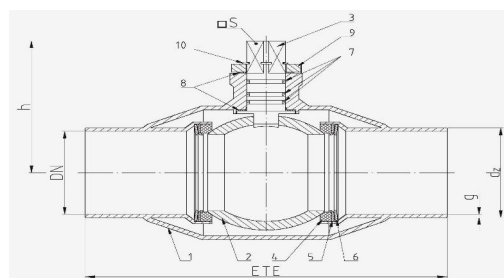
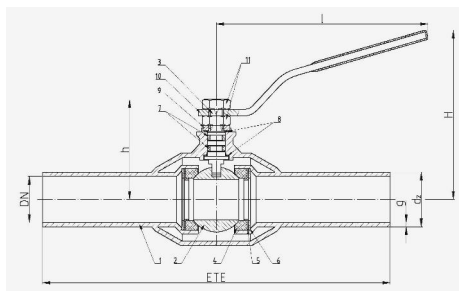
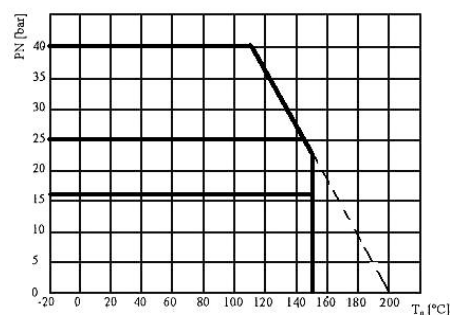
• диаметр	15 - 200 мм
• давление	1,6 - 4,0 МПа
• температура	-30 - 160°C
• среда	вода и другие жидкие среды, не оказывающие агрессивного воздействия на материалы шарового крана, без механических примесей и не дающие твердых отложений на шаре и внутренних поверхностях крана



Материалы

	Наименование	Материалы
1	Корпус	углеродистая сталь R-35
2	Шар	нержавеющая сталь X6CrNiTi18-10 латунь CuZn39Pb3 с покрытием Cr-Ni
3	Уплотнение шара	PTFE+C
4	Шток	сталь 41Cr4
5	Уплотнение штока	EPDM, PTFE+C
6	Уплотнение типа "O"	EPDM
7	Пружина	пружинная сталь
8	Ручка	углеродистая сталь St37-2

График температура - давление



Размеры

DN	PS [bar]	ETE [mm]	Dz x g [mm]x[mm]	h [mm]	l [mm]	H [mm]	Kvs [m3/h]	M [Nm]
15	40	230	21,3x2,3	53,5	140	96	14,7	4
20	40	230	26,9x2,6	55,5	140	98	26,2	7
25	40	230	33,7x2,6	61,5	140	104	40,9	16
32	40	230	42,4x2,6	81,5	195	139	67,0	25
40	40	240	48,3x2,6	86,5	195	144	104,7	48
50	40	250	60,3x2,9	100	14	05 ¹ >	163,6	68
65	40	270	76,1x2,9	110	14	05 ¹ >	276,5	136
80	40	280	88,9x3,2	123,5	17	07 ¹ >	418,8	252
100	40	300	114,3x3,6	141,5	17	10 ¹ >	654,4	482
125	40	325	139,7x4,0	162,5	22	10 ¹ >	1023	735
150	40	350	168,3x7,1	198,5	27	10 ¹ >	1473	1354
200	40	400	219,1x8,0	237	27	12 ¹ >	2618	2957

КРАН ШАРОВОЙ ПОЛНОПРОХОДНОЙ ПОД СВАРКУ ДЛЯ ВОДЫ

EFAR ТИП WK

модификация WK 6с

Краны шаровые применяются в качестве запорного устройства для отсекаания потока рабочей среды.

Характеристика

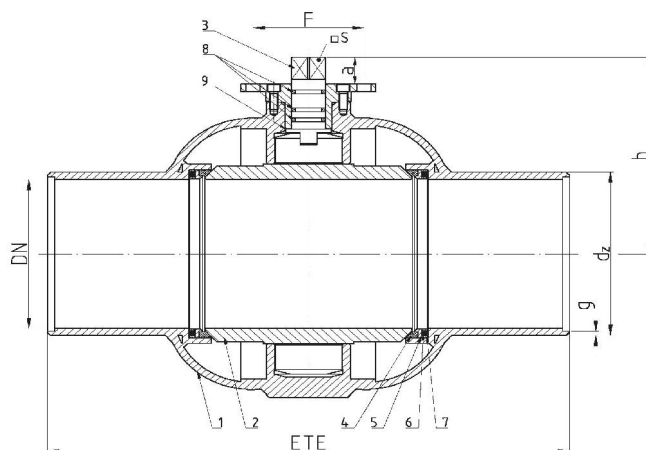
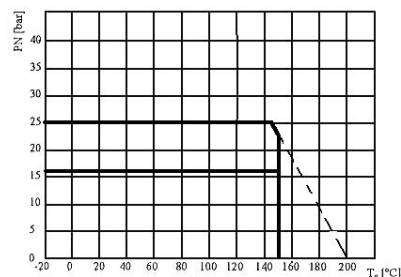
• диаметр	250 - 500 мм
• давление	1,6 - 2,5 МПа
• температура	-30 - 150°C
• среда	вода и другие жидкие среды, не оказывающие агрессивного воздействия на материалы шарового крана, без механических примесей и не дающие твердых отложений на шаре и внутренних поверхностях крана



Материалы

	Наименование	Материалы
1	Корпус	углеродистая сталь R-35
2	Шар	нержавеющая сталь X6CrNiTi18-10 высокопрочный чугун GGG50 с покрытием Cr-Ni
3	Уплотнение шара	PTFE+C
4	Шток	сталь 41Cr4
5	Уплотнение штока	EPDM, PTFE+C
6	Уплотнение типа "О"	EPDM
7	Пружина	пружинная сталь

График температура - давление



Размеры

DN	PS [bar]	ETE [mm]	Dz x g [mm]x[mm]	h [mm]	a [mm]	S [bar]	F	Kvs [m3/h]	M [Nm]
250	25	775	273,0x12,0	327,5	44	36	16	4090	1971
300	25	900	323,9x7,0	357	44	36	16	5900	2707
350 ¹	25	850	355,6x8,0	357	44	36	16	6000	2707
400 ²	25	950	406,4x10,0	506	46	46	25	10470	4344
500 ²	25	1150	508,0x11,0	600	46	46	25	16360	6473

F – Минимальное посадочное место согласно EN ISO 5211

M – Максимальный крутящий момент

1) – Спец. заказ

2) – односторонняя компенсация